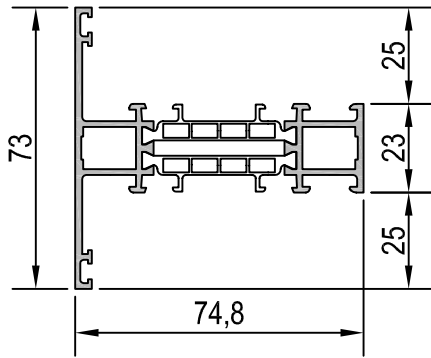
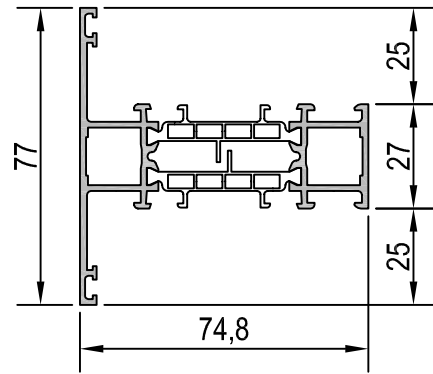


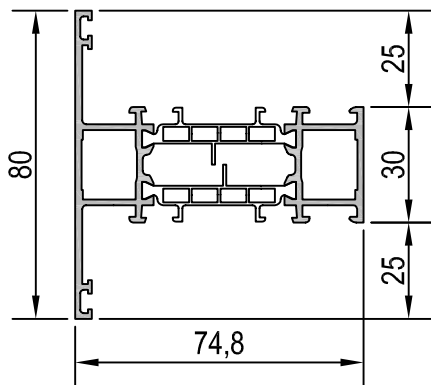
# Sprossenprofile / Kämpfer Wicline 75



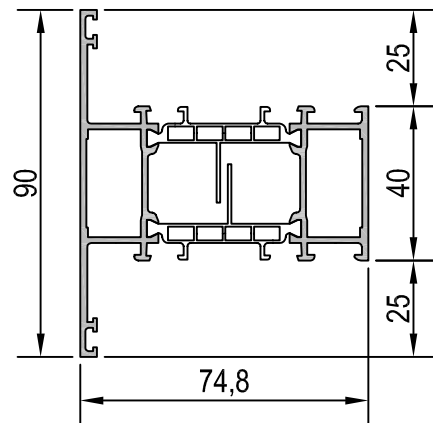
1917201



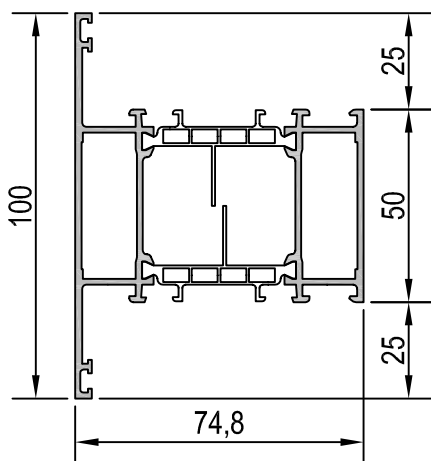
1917202



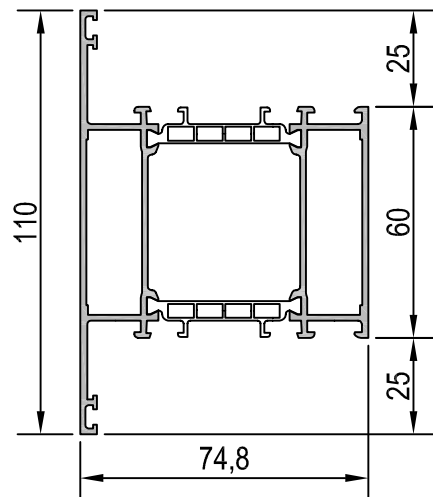
1917203



1917204



1917205



1917206

**TIEDT & IDEN**  
Glas und Metallbau

FENSTER TÜREN FASSADEN GLASEREI ROLLADEN MARKISEN BRANDSCHUTZ GLASSCHLEIFEREI

Tiedt & Iden GmbH & Co. KG - Rudolf-Diesel-Strasse 7 - 22941 Bargtheide  
Tel: 04532/7116 - Fax: 04532/7110 - e-mail: [tiedt@tiedt-iden.de](mailto:tiedt@tiedt-iden.de) - [www.Tiedt-Iden.de](http://www.Tiedt-Iden.de)

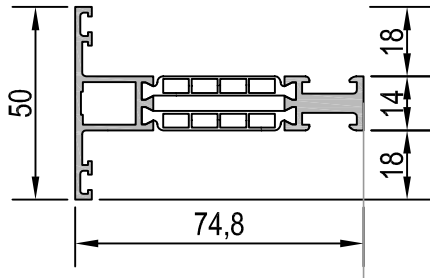
Typ:  
**Fenstersystem Wicona  
Wicline 75 evo  
wärmedämmt**

Bauteil/Position:  
**Sprossenprofile, Kämpfer**

Massstab: 1:2

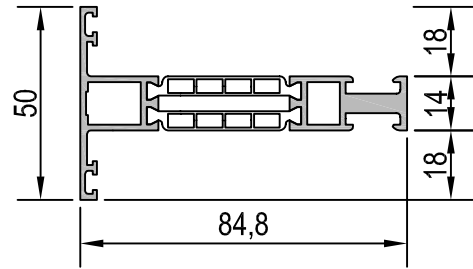
Blatt-Nr.: 1.012

# Sprossenprofile / Kämpfer Wicline 75



Flügelsprosse bei WL 65  
Blendrahmsprosse bei WL 75

1917336



Flügelsprosse bei WL 75

1917337

**TIEDT & IDEN**  
Glas und Metallbau

FENSTER TÜREN FASSADEN GLASEREI ROLLADEN MARKISEN BRANDSCHUTZ GLASSCHLEIFEREI

Tiedt & Iden GmbH & Co. KG - Rudolf-Diesel-Strasse 7 - 22941 Bargtheide  
Tel: 04532/7116 - Fax: 04532/7110 - e-mail: [tiedt@tiedt-iden.de](mailto:tiedt@tiedt-iden.de) - [www.Tiedt-Iden.de](http://www.Tiedt-Iden.de)

Typ:  
Fenstersystem Wicona  
Wicline 75 evo  
wärme gedämmt

Bauteil/Position:  
Sprossenprofile, Kämpfer

Massstab: 1:2

Blatt-Nr.: 1.013